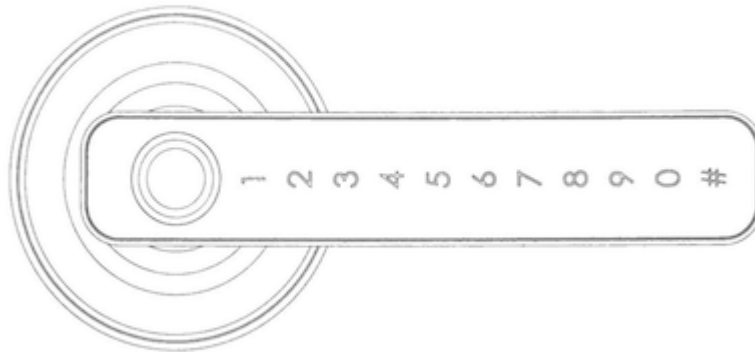


Zamek elektroniczny klamka kodowa



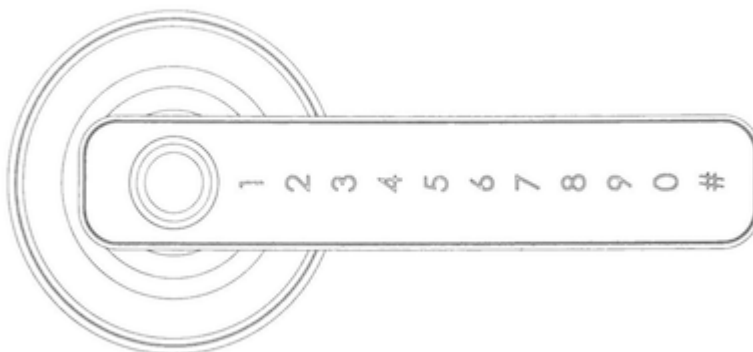
Instrukcja obsługi

Model: GARDA YS1 TTLock

Spis treści

1. [Wprowadzenie i pobieranie aplikacji](#)
2. [Metody otwierania zamka](#)
3. [Zawartość opakowania](#)
4. [Specyfikacja produktu](#)
5. [Otwieranie i zamykanie drzwi](#)
6. [Reset do ustawień fabrycznych \(sprzętowy\)](#)
7. [Regulacja zasuwy względem backsetu](#)
 - 7.1. [Zmiana 60 mm (2 3/8") → 70 mm (2 3/4")](#71-zmiana-60-mm-2 38→-70-mm-2 34)
 - 7.2. [Zmiana 70 mm (2 3/4") → 60 mm (2 3/8")](#72-zmiana-70-mm-2 34→-60-mm-2 38)
8. [Przygotowanie do montażu](#)
 - 8.1. [Rysowanie linii montażowych](#)
 - 8.2. [Widok montażowy](#)
9. [Kroki instalacyjne](#)
10. [Aplikacja TTLock – konfiguracja i funkcje](#)
 - 10.1. [Rejestracja i logowanie](#)
 - 10.2. [Dodanie zamka do aplikacji](#)
 - 10.3. [Opis funkcji zamka w aplikacji](#)
 - 10.4. [Dodawanie odcisku palca](#)
 - 10.5. [Dodawanie kodu dostępu \(hasła\)](#)
 - 10.6. [Wydawanie kluczy elektronicznych eKeys](#)
 - 10.7. [Tryb przejścia \(Passage Mode\)](#)

11. [Resetowanie zamka z poziomu aplikacji](#)
12. [Zdalne odblokowanie \(z bramką Wi-Fi\)](#)
 - 12.1. [\[Status diody LED bramki\]\(#121-status-diody-d-bramki\)](#)
 - 12.2. [Parowanie bramki z aplikacją](#)
 - 12.3. [Używanie zdalnego odblokowania](#)
13. [FAQ – najczęstsze pytania](#)
14. [Wskazówki bezpieczeństwa i użytkowania](#)



1. Wprowadzenie i pobieranie aplikacji

Aby zarządzać zamkiem z telefonu, zainstaluj aplikację **TTLock** (TTLock = aplikacja mobilna do zamków):

- **Android – Google Play:** wyszukaj „**TTLock**” w sklepie Google Play.
- **iOS – App Store:** wyszukaj „**TTLock**” w App Store.

Możesz też zeskanować kod QR z materiałów dołączonych do zestawu (jeśli jest dołączony), aby przejść bezpośrednio do pobrania aplikacji.

Scan QR code below to download the APP



Search Google Play or APPLE Store with TTLOCK

2. Metody otwierania zamka

- **Hasło (Password)** – wprowadź kod na klawiaturze.
- **Klucz manualny (Manual Key)** – mechaniczne otwarcie wkładką.
- **Aplikacja (App)** – otwieranie z poziomu aplikacji TTlock przez Bluetooth.
- **Odcisk palca (Fingerprint)** – dotyk sensora linii papilarnych.



Password



Manual Key



APP



Fingerprint

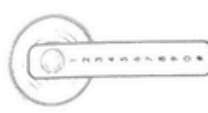
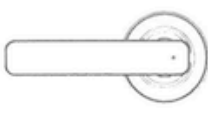
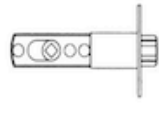







3. Zawartość opakowania

Przed instalacją sprawdź kompletność zestawu.

Elementy główne

| Litera | Nazwa elementu | Ilość |
|--------|----------------|--------|
| a | Panel przedni | 1 szt. |

| Litera | Nazwa elementu | Ilość |
|--------|--|--------|
| b | Panel tylny | 1 szt. |
| c | Zamek pojedynczy – Single Latch (zamek językowy) | 1 szt. |
| d | Blacha zaczepowa – Strike Plate (blacha ościeżnicy) | 1 szt. |
| e | Puszka zaczepowa – Strike Box (kieszka ościeżnicy) | 1 szt. |

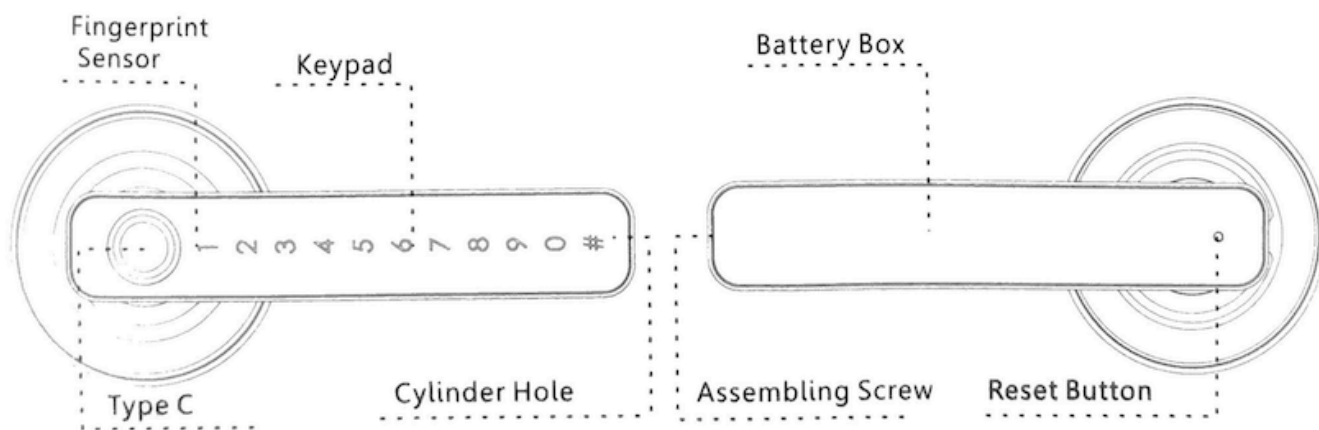
| | | | | | | |
|---|--|---|---|--|--|--------|
|  |  |  |  |  | | |
| 1 Pcs Front Panel | 1 Pcs Back Panel | 1 Pcs Single Latch | 1 Pcs Strike Plate | 1 Pcs Strike Box | | |
| Door Thickness Quantity |  |  |  |  |  | |
| | 35-45mm | M4x35:2 | M3x6:1 | M4xM5x40:2 | | 4x20:4 |
| | 45-55mm | M4x45:2 | M3X6:1 | M4xM5x40:2 | | 4x20:4 |
| | | | | | 2 Pcs Manual Key | |

Śruby i akcesoria

| Grubość drzwi | Śruby M4x35 | Śruby M3x6 | Tuleje/śruby M4-M5x40 | Wkręty 4x20 | Klucze manualne |
|---------------|-------------|------------|-----------------------|-------------|-----------------|
| 35-45 mm | 2 szt. | 1 szt. | 2 szt. | 4 szt. | 2 szt. |
| 45-55 mm | 2 szt. | 1 szt. | 2 szt. | 4 szt. | 2 szt. |

Jeśli jakiegokolwiek elementu brakuje lub jest uszkodzony, przerwij montaż i skontaktuj się ze sprzedawcą.

4. Specyfikacja produktu



Panel przedni

- Czujnik linii papilarnych – **Fingerprint Sensor**.
- Klawiatura numeryczna – **Keypad**.
- Port **USB Type-C** (ładowanie awaryjne/zasilanie).
- Otwór na cylinder – **Cylinder Hole** (dla klucza manualnego).

Panel tylny

- Pojemnik na baterie – **Battery Box** (4× AAA).
- Śruba montażowa – **Assembling Screw**.
- Przycisk resetowania – **Reset Button**.

Parametry ogólne

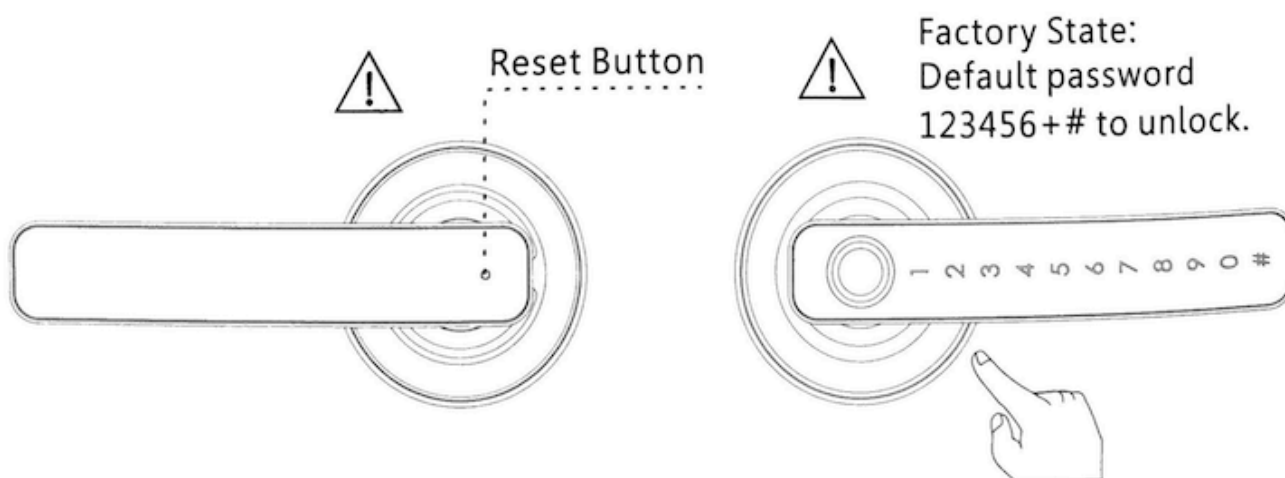
| Parametr | Wartość |
|-------------------------|--|
| Materiał | Stop aluminium, stop cynku, ABS, akryl |
| Dostępne kolory | Czarny / Satynowy nikiel |
| Grubość drzwi | 35–55 mm |
| Komunikacja | Bluetooth Low Energy (BLE) 5.0 |
| Obsługiwane systemy | iOS 7.0+; Android 4.4+ |
| Żywotność baterii | ok. 7000 cykli (10–12 mies.) |
| Zasilanie | DC 6 V – 4× bateria AAA (alkaliczne) |
| Pobór prądu (spoczynek) | < 50 μ A |
| Pobór prądu (praca) | < 200 mA |
| Sposoby odblokowania | Odcisk palca, hasło, aplikacja, klucz manualny |
| Czas odblokowania | 1–1,5 s |

| Parametr | Wartość |
|-----------------------------------|--|
| Temperatura pracy | -20°C do +50°C |
| Wilgotność pracy | 10%–95% RH |
| Hasło fabryczne | 123456 (nieaktywne po konfiguracji) |
| Obsługiwane typy zamków (Mortise) | 60# Single Latch, 6050/5572/4585/6085/7085 |
| Hasło wirtualne | Tak (maskowanie wpisu) |
| Pojemność użytkowników | Hasła: do 150; Odciski: do 100; Administratorów: 1 |

5. Otwieranie i zamykanie drzwi

- **Otwieranie:**
Wprowadź poprawne hasło i zatwierdź przyciskiem **# lub** przyłóż zarejestrowany palec do sensora odcisku palca.
- **Zamykanie:**
Zamek automatycznie zablokuje drzwi po ~5 s od zamknięcia skrzydła (funkcja **Auto Lock** = automatyczne blokowanie).
- **Klucz manualny:**
Włóż klucz do cylindra i **przekręć zgodnie z ruchem wskazówek zegara**, a następnie **naciśnij klamkę**, aby odblokować.

6. Reset do ustawień fabrycznych (sprzętowy)



Gdzie: Przycisk **RESET (Reset Button)** znajduje się z tyłu panelu tylnego.

Jak przywrócić ustawienia fabryczne:

1. Naciśnij i przytrzymaj **RESET** przez **5 s**, aż usłyszysz dwa sygnały dźwiękowe.
2. Zamek przywróci ustawienia fabryczne.

3. Domyślne hasło administratora: **123456**.
4. Do czasu konfiguracji w aplikacji można otworzyć drzwi **dowolnym odciskiem palca** lub kodem **123456#**.

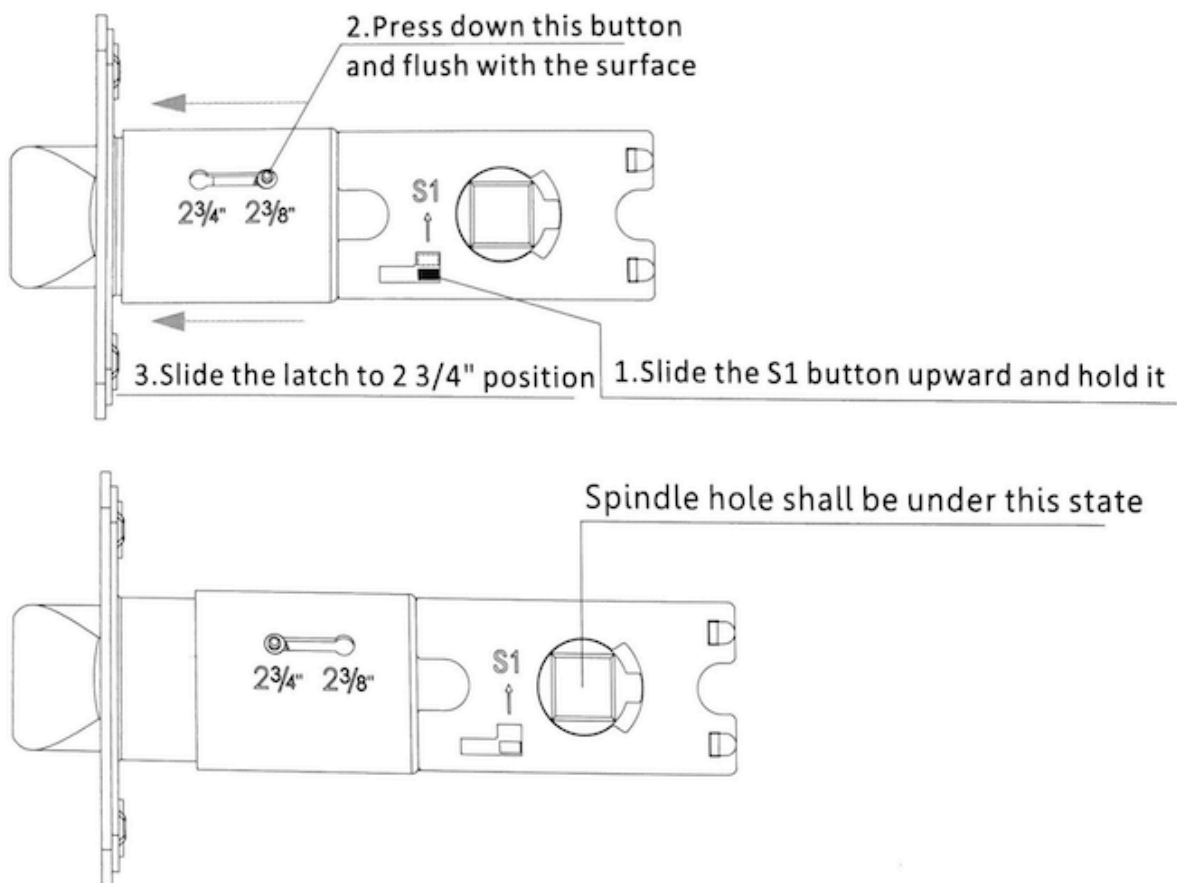
┆ Po pierwszym sparowaniu z aplikacją fabryczne odblokowanie zostaje wyłączone.

7. Regulacja zasuwy względem backsetu

Backset = odległość osi klamki od czoła drzwi (standardy 60 mm lub 70 mm).

7.1. Zmiana 60 mm (2 3/8") → 70 mm (2 3/4") (ANSI Grade 2)

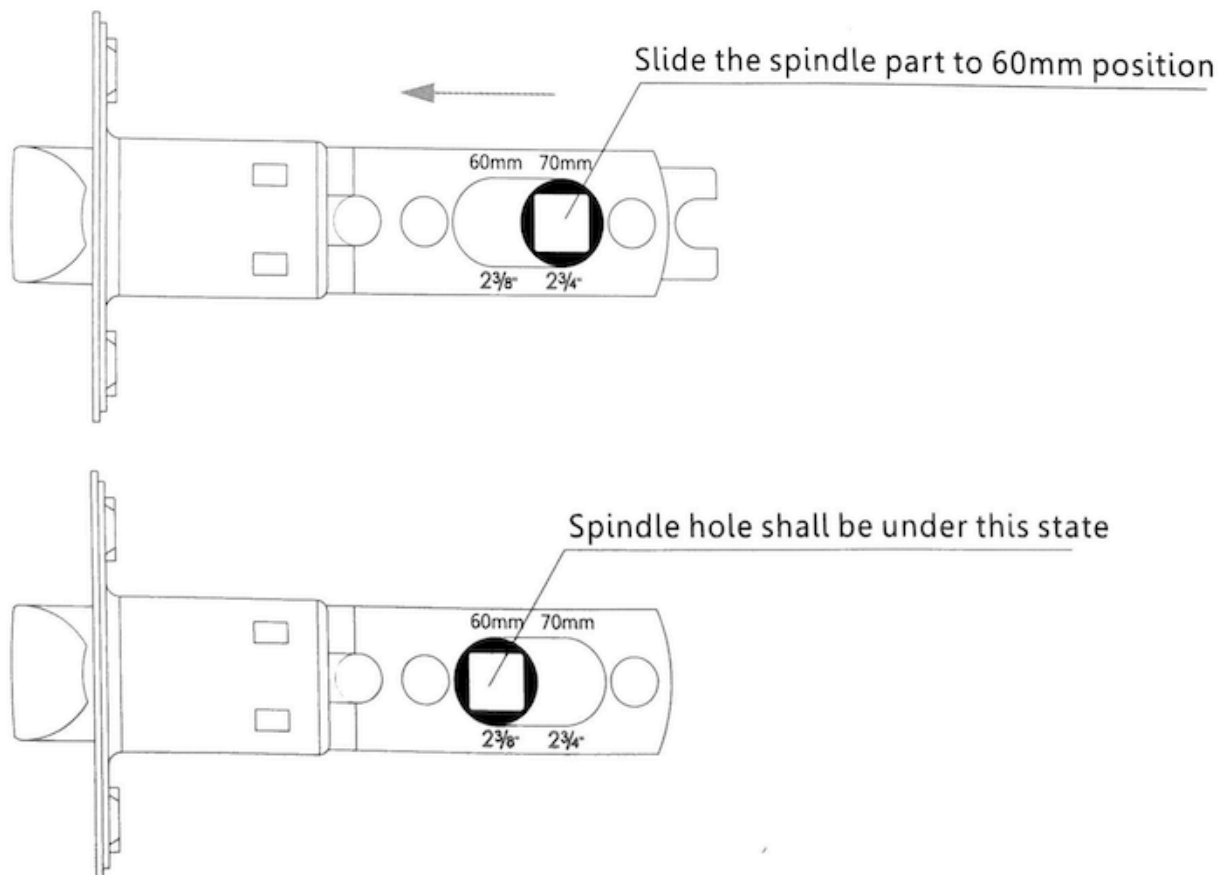
1. Przesuń przycisk **S1** w górę i przytrzymaj.
2. Wciśnij przycisk regulacyjny, aż zrówna się z powierzchnią.
3. Przesuń zasuwę do pozycji **70 mm (2 3/4")**.
4. Upewnij się, że **otwór wrzeciona (Spindle Hole)** jest w prawidłowej pozycji.



7.2. Zmiana 70 mm (2 3/4") → 60 mm (2 3/8") (Single Latch – standard)

1. Przesuń **element wrzeciona (Spindle Part)** w kierunku pozycji **60 mm**.

- Otwór wrzecona powinien odpowiadać układowi dla 60 mm (zgodnie z rysunkiem w szablonie).



8. Przygotowanie do montażu

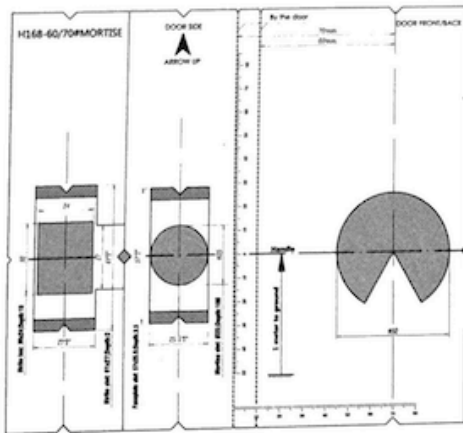
8.1. Rysowanie linii montażowych

- Narysuj **poziomą linię środkową** po obu stronach drzwi, na wysokości **1 m od podłogi**.
- Złóż **szablon wiercenia (Drilling Template)** i ustaw oś klamki na narysowanej linii.
- Zaznacz punkty otworów na froncie i na krawędzi drzwi.

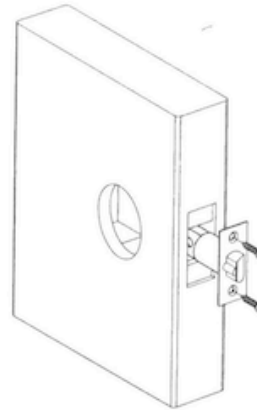
Kolejność prac (schemat):

- Krok 1: **Drill Hole with Template** (Wiercenie z użyciem szablonu).
- Krok 2: **Test with Mortise** (Przymiarka elementu zamka).

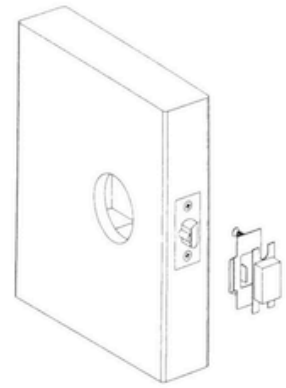
- Krok 3: **Drill Hole for Strike** (Wiercenie pod zaczep w ościeżnicy).



Drill Hole with Template
Step 1



Test with Mortise
Step 2



Drill hole for Strike
Step 3

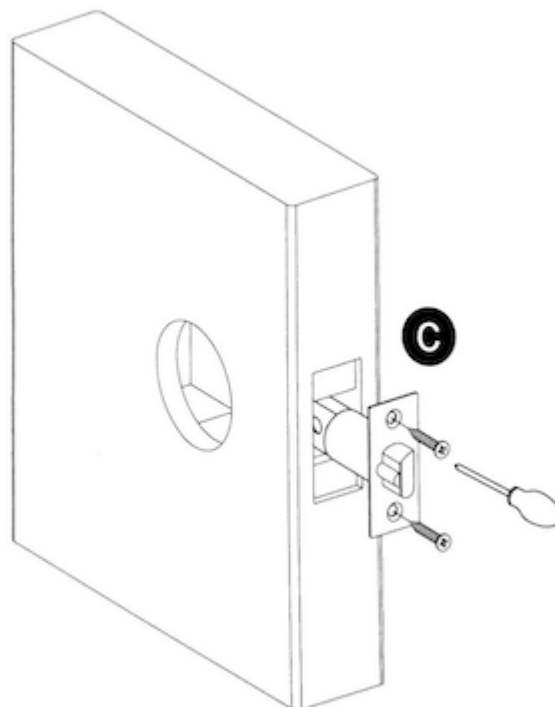
8.2. Widok montażowy

Zestaw montuje się w kolejności: **panel przedni** → **drzwi** → **panel tylny**, z językiem **Single Latch** i elementami zaczepu w ościeżnicy.

9. Kroki instalacyjne

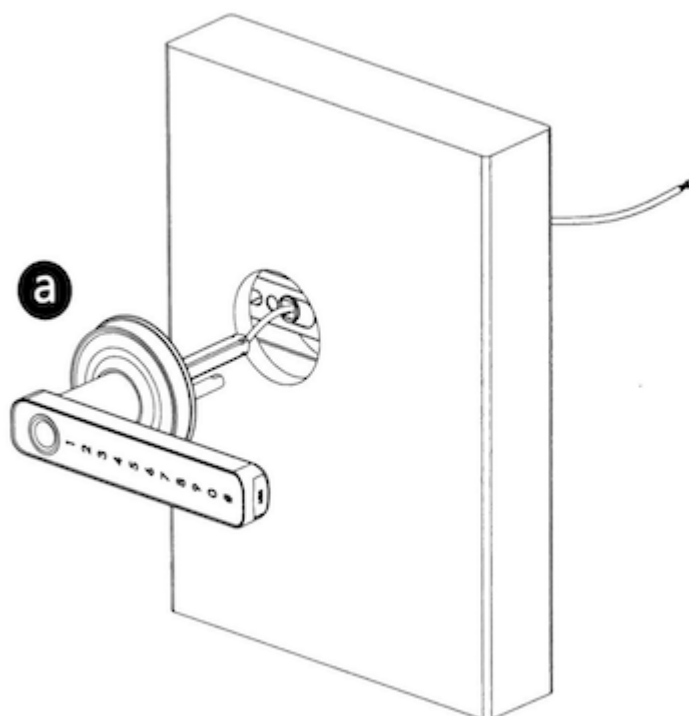
1. Montaż zamka (Mortise / Single Latch):

Umieść element **c** w wywierconym otworze zgodnie ze szablonem.



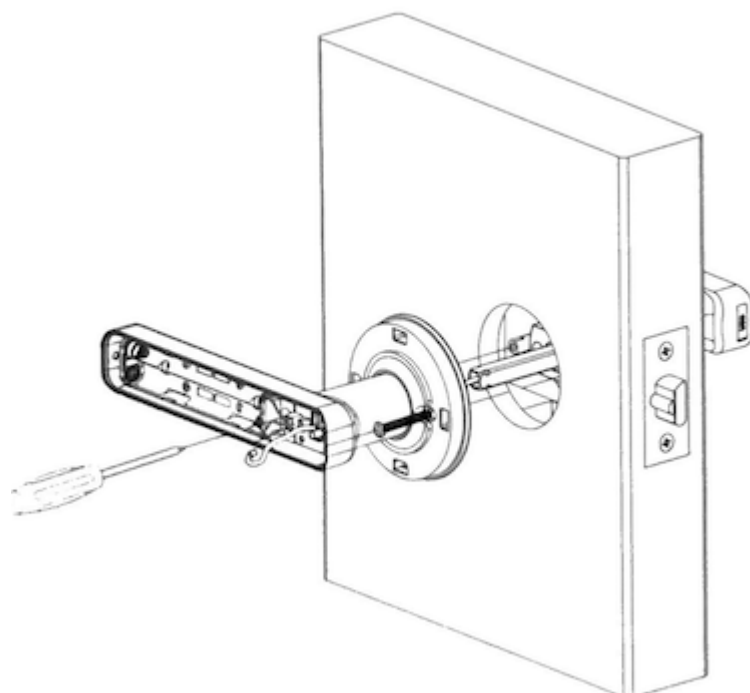
2. Montaż panelu przedniego:

Przeprowadź przewód przez otwór, razem z **wrzecionem (Spindle)**.



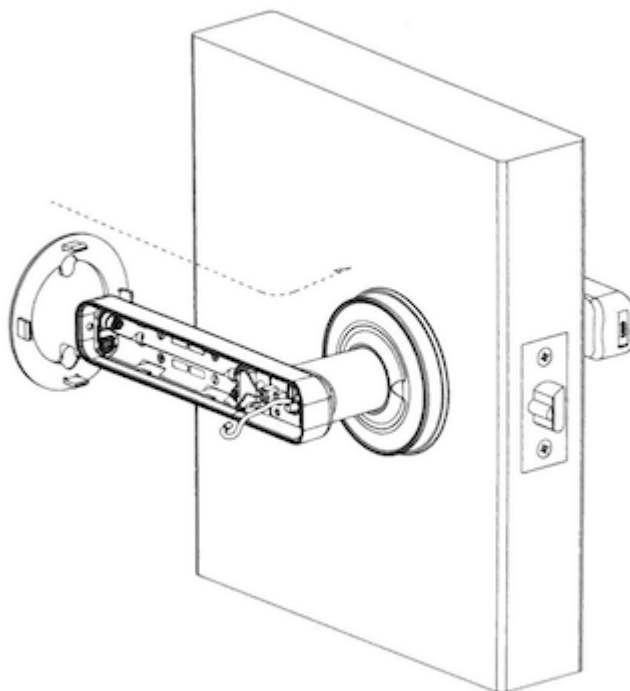
3. Podłączenie przewodu:

Podepnij przewód do **płytki PCB (PCB Board)** w tylnej kłamce.



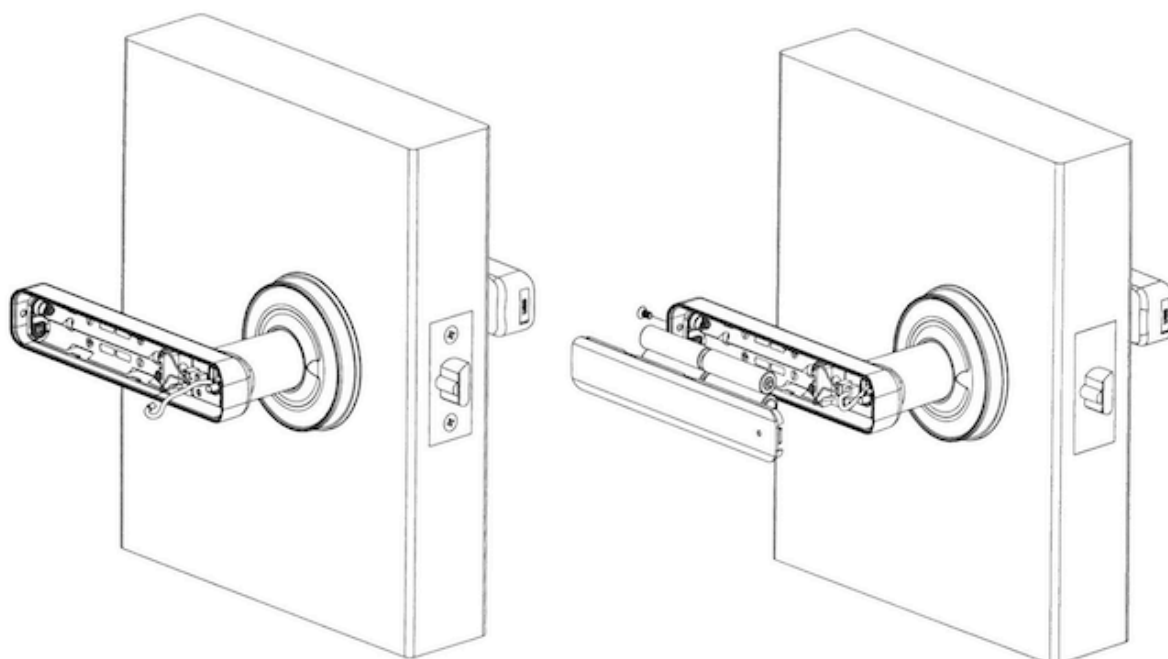
4. Montaż rozety i osłon:

Założ **osłonę plastikową** od strony klamki i zatrzaśnij z **rozetą (Rosette)**.



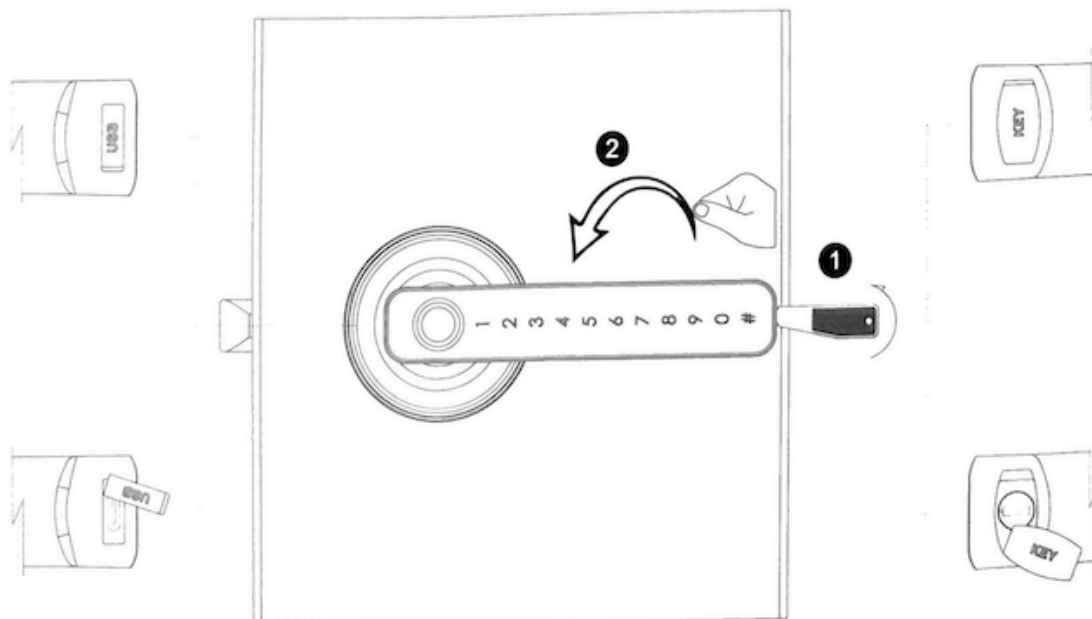
5. Pojemnik na baterie:

Włóż **4x baterie AAA alkaliczne** (zachowaj polaryzację), zamknij pokrywę.



6. Regulacja i test:

- Sprawdź, czy panele i śruby są dokręcone (nie nadmiernie).
- Przetestuj odblokowanie kodem **123456#**.
- Sprawdź mechanikę: przekręć klucz i naciśnij klamkę; sprawdź domykanie i zaczep.



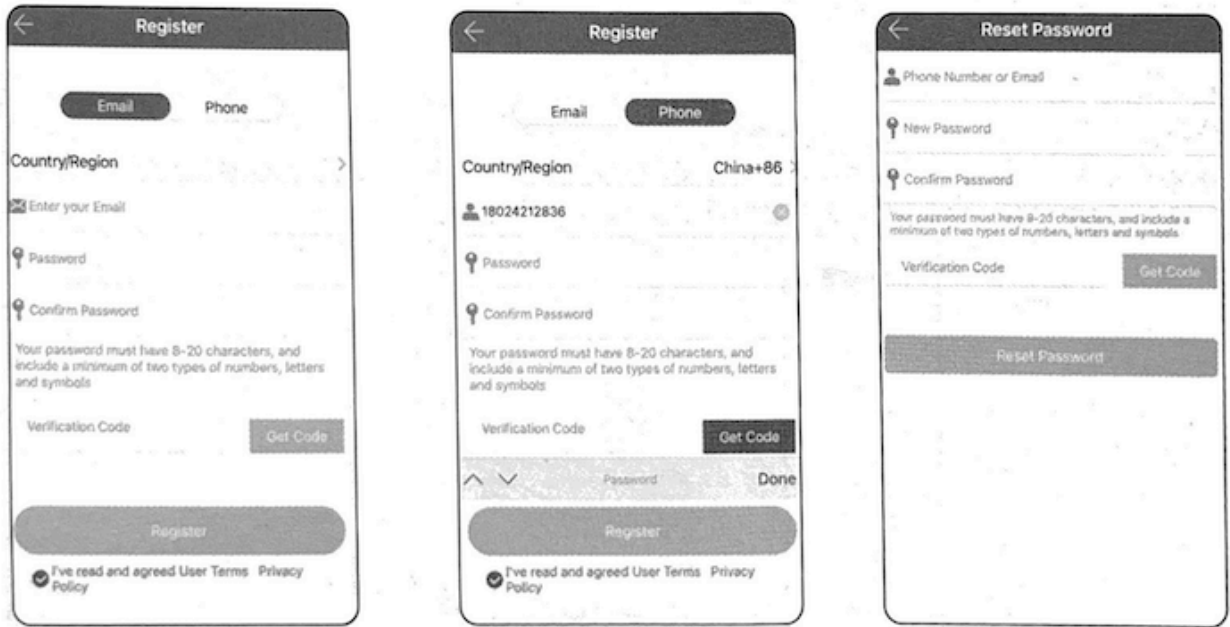
10. Aplikacja TTLock – konfiguracja i funkcje



Uwaga: Do komunikacji z zamkiem aplikacja używa **Bluetooth (BLE)**. Aby korzystać **zdalnie przez Internet**, wymagana jest **bramka Wi-Fi (Gateway)** – patrz rozdział 12.

- **Rejestracja:** e-mail lub numer telefonu; wybierz kraj/region; ustaw hasło (8–20 znaków, min. 2 typy znaków: litery/cyfry/symbole); wprowadź kod weryfikacyjny.
- **Logowanie:** użyj zarejestrowanego e-maila/telefonu i hasła.

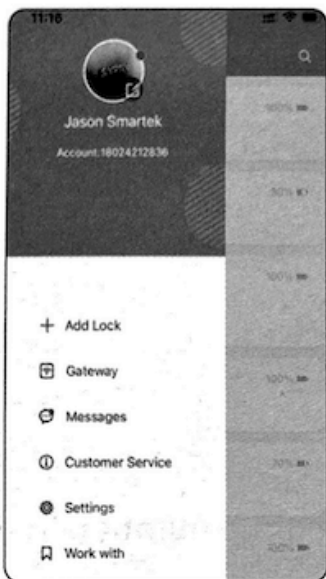
- **Reset hasła:** wybierz **Reset Password (Reset hasła)**, podaj e-mail/telefon i ustaw nowe hasło.



10.2. Dodanie zamka do aplikacji

1. W aplikacji wybierz **Add Lock (Dodaj zamek)**.
2. Wybierz **All Locks (Wszystkie zamki)**, aby rozpocząć skanowanie.
3. Naciśnij **+** i wybierz wykryty zamek z listy.
4. Po dodaniu nadaj nazwę (np. „Drzwi wejściowe”).

5. Zamek jest gotowy do zarządzania.



Step 1
Add Lock



Step 2
Click "All Locks"



Step 3
Press+
Choose First Lock



Step 4
Add Lock Successfully
Rename the lock



Step 5
Done

10.3. Opis funkcji zamka w aplikacji

- **eKeys (klucze elektroniczne)** – udostępnianie dostępu innym użytkownikom.
- **IC Card (karta zbliżeniowa)** – odblokowanie kartą (jeśli model/akcesorium obsługuje).
- **Fingerprint (odcisk palca)** – zarządzanie odciskami.
- **Remote Unlock (zdalne odblokowanie)** – wymaga bramki Wi-Fi.
- **Unlock Records (historia otwarć)** – log zdarzeń.

- **Settings (Ustawienia)** – konfiguracja zamka.



Funkcje zaawansowane

| Funkcja (EN) | Tłumaczenie (PL) | Opis |
|-----------------|--------------------------|--|
| Wireless Keypad | Bezprzewodowa klawiatura | Parowanie dodatkowej klawiatury bezprzewodowej. |
| Door Sensor | Czujnik drzwi | Wskazanie stanu drzwi (otwarte/zamknięte) – jeśli czujnik jest podłączony. |

| Funkcja (EN) | Tłumaczenie (PL) | Opis |
|-----------------|-----------------------|---|
| Remote Unlock | Zdalne odblokowanie | Sterowanie przez Internet (wymaga Gateway). |
| Auto Lock | Auto-zamykanie | Automatyczne blokowanie po ustalonym czasie. |
| Passage Mode | Tryb przejścia | Drzwi pozostają odblokowane w wybranych godzinach/dniach. |
| Lock Sound | Dźwięk zamka | Włącz/wyłącz sygnały dźwiękowe. |
| Reset Button | Przycisk resetu | Włącz/wyłącz możliwość resetu z poziomu urządzenia. |
| Diagnosis | Diagnostyka | Test i raport stanu urządzenia. |
| Upload Data | Przesyłanie danych | Synchronizacja danych z chmurą. |
| Firmware Update | Aktualizacja firmware | Aktualizacja oprogramowania zamka. |

10.4. Dodawanie odcisku palca (Fingerprint)

Tryby: **Permanent (stały)**, **Timed (czasowy)**, **Recurring (powtarzalny)**.

1. Wybierz **Fingerprints (Odciski palców)** → **Add Fingerprint (Dodaj odcisk)**.
2. Wybierz typ i wpisz nazwę użytkownika.
3. Kliknij **Start (Start)**, a następnie przyłóż ten sam palec **4 razy** do sensora.

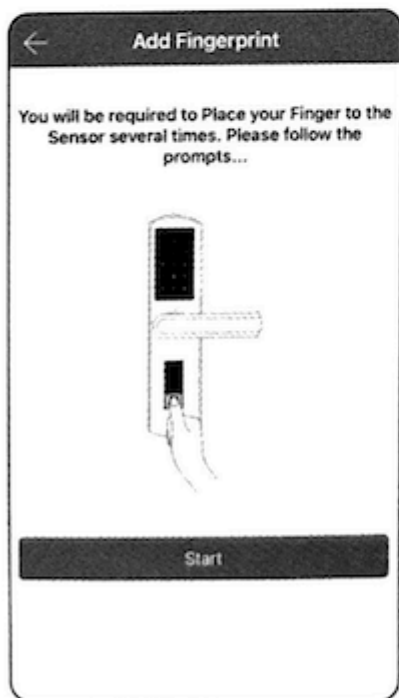
4. Rejestracja zostanie zapisana automatycznie.



Step 1
Add Fingerprint



Step 2
Choose Permanent Type



Step 3
Click Start



Step 4
Press fingerprint
4 times

10.5. Dodawanie kodu dostępu (hasła)

Tryby: **Permanent (stały)**, **Timed (czasowy)**, **One-time (jednorazowy)**, **Recurring (powtarzalny)**.

1. **Passcodes (Kody dostępu)** → **Add Passcode (Dodaj kod)**.
2. Wybierz tryb (np. **Timed**) i ustaw **Start Time (czas rozpoczęcia)** oraz **End Time (czas zakończenia)**.
3. Kliknij **Generate (Generuj)**.
4. Udostępnij kod SMS-em, e-mailem lub innym kanałem.

Hasło wirtualne (Virtual Password): możesz wpisać dowolne cyfry **przed i po** właściwym kodzie, by ukryć go przed obserwatorem – ważne, aby właściwa sekwencja znalazła się wewnątrz wpisu.



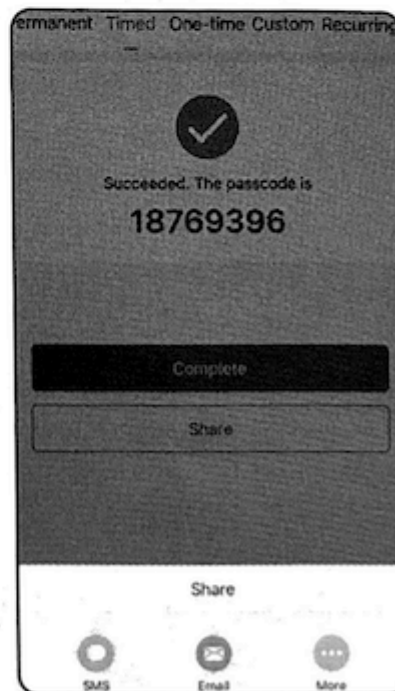
Step 1
Add Passcode



Step 2
Choose Timed Type



Step 3
Generate Passcode



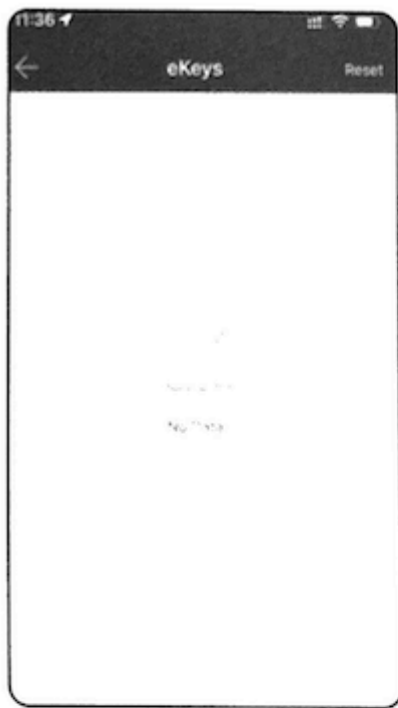
Step 4
Share by SMS or Email

10.6. Wydawanie kluczy elektronicznych eKeys

Tryby: Permanent, Timed, One-time, Recurring.

1. **eKeys** → **Send eKey (Wyślij eKey)**.
2. Wprowadź odbiorcę (telefon/e-mail), wybierz typ i okres ważności.
3. Kliknij **Send (Wyślij)**. Po sukcesie pojawi się komunikat **Sent Successfully (Wysłano pomyślnie)**.

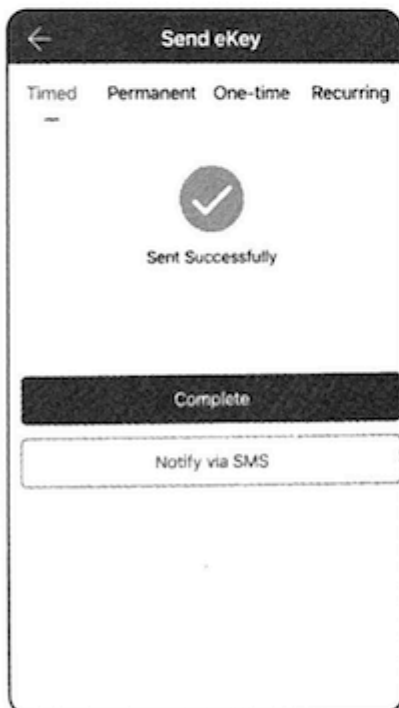
Odbiorca musi mieć zainstalowaną aplikację **TTLock** i konto przypisane do podanego numeru/e-maila.



Step 1
Send eKey



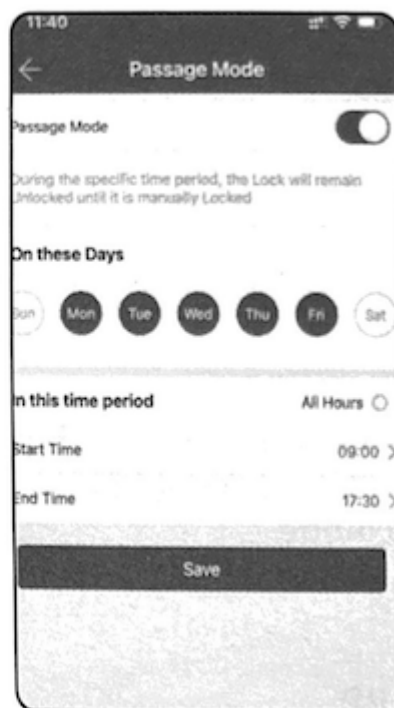
Step 2
Choose Timed Type



Step 3
Complete, you can share
with SMS to recipient

10.7. Tryb przejścia (Passage Mode)

- Wybierz dni tygodnia i przedział godzin, w których drzwi mają pozostawać odblokowane.
- Zatwierdź **Save (Zapisz)**.
- Tryb można włączyć/wyłączyć w dowolnym momencie.

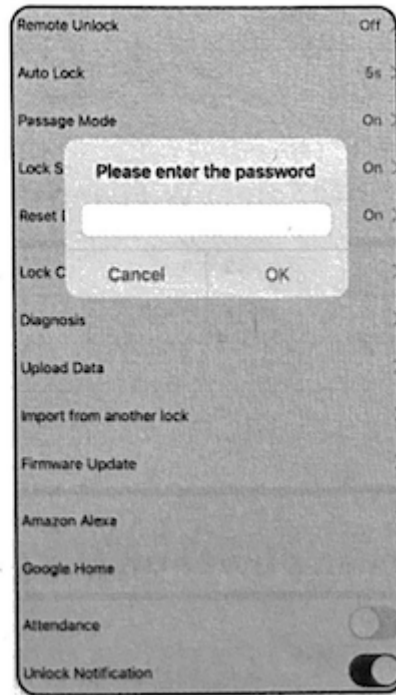


11. Resetowanie zamka z poziomu aplikacji

W ustawieniach zamka wybierz **Delete (Usuń)**. Wprowadź **hasło administratora** i potwierdź.
Po resecie:

- Zamek wraca do **ustawień fabrycznych**.
- Do ponownej konfiguracji można użyć **dowolnego odcisku palca** lub **123456#**.

Jeśli przenosisz zamek do innej osoby: najpierw **usuń urządzenie** ze swojej aplikacji (Delete), a następnie **wykonaj reset fabryczny**.



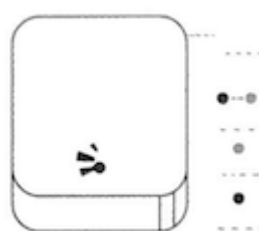
12. Zdalne odblokowanie (z bramką Wi-Fi)

Do pracy przez Internet wymagana jest bramka **Wi-Fi Gateway** (model **G2**).

Parametry bramki G2

| Parametr | Wartość |
|---------------|-----------------------------|
| Model | G2 |
| Wymiary | 70 × 70 × 26 mm |
| Sieć | Wi-Fi 2.4G |
| Standard IEEE | 802.11 b/g/n |
| Zasilanie | USB Type-C, DC 5 V / 500 mA |

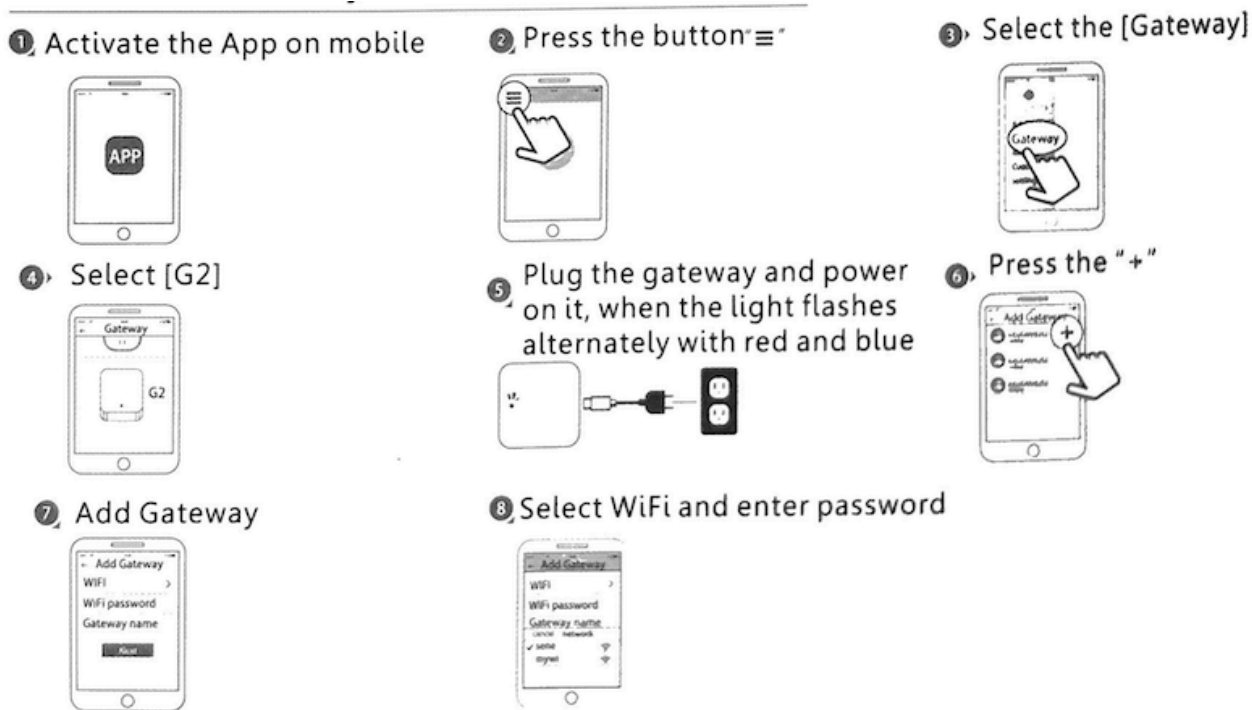
12.1. Status diody LED bramki



- **Miganie naprzemienne czerwony/niebieski** – tryb parowania/oczekiwania.
- **Stałe niebieskie** – praca prawidłowa.
- **Stałe czerwone** – błąd połączenia z siecią.

12.2. Parowanie bramki z aplikacją

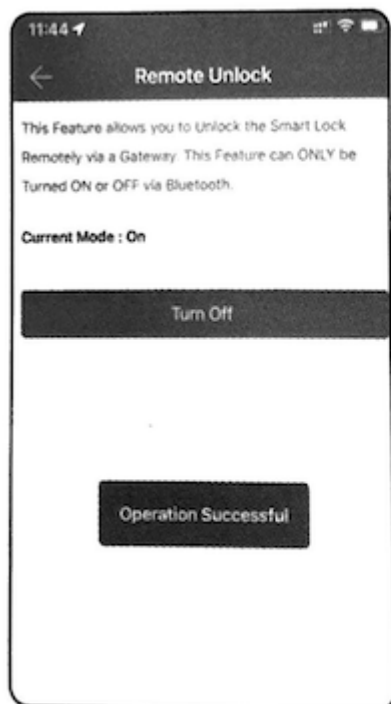
1. Uruchom **TTLock**.
2. Otwórz menu ☰ → **Gateway (Bramka)**.
3. Wybierz model **G2**.
4. Podłącz zasilanie – dioda powinna migać na czerwono/niebiesko.
5. Kliknij **+** (**Dodaj**) → **Add Gateway (Dodaj bramkę)**.
6. Wprowadź nazwę sieci Wi-Fi i hasło (2.4 GHz).
7. Po udanym parowaniu pojawi się potwierdzenie.



Jeśli parowanie się nie powiedzie, odłącz i podłącz zasilanie bramki, zresetuj ją (jeśli to konieczne) i spróbuj ponownie.

12.3. Używanie zdalnego odblokowania

1. W ustawieniach zamka włącz **Remote Unlock (Zdalne odblokowanie)**.
2. W aplikacji naciśnij ikonę kłódki, aby otworzyć drzwi zdalnie.
3. Po sukcesie zobaczysz **Operation Successful (Operacja zakończona powodzeniem)**.



13. FAQ – najczęstsze pytania

P1. Czy mogę otworzyć drzwi odciskiem palca po pierwszej instalacji?

Tak. Po zainstalowaniu zamka i włożeniu 4 baterii AAA, **przed** pierwszą konfiguracją możesz otworzyć drzwi **dowolnym odciskiem palca**.

P2. Jakie baterie stosować?

Używaj **wyłącznie baterii alkalicznych AAA**. Nie stosuj baterii cynkowo-węglowych ani manganowych. Nie zaleca się akumulatorów NiMH (mogą powodować błędne wskazania poziomu naładowania).

P3. Czy zamek blokuje się automatycznie?

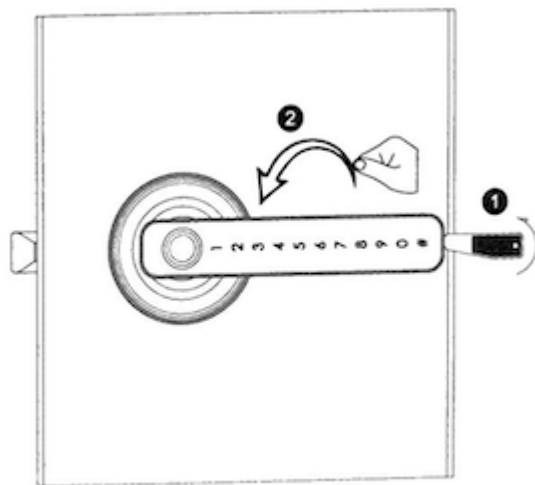
Tak. Funkcja **Auto Lock (Auto-zamykanie)** zablokuje drzwi po około **5 s** (czas może być konfigurowalny w aplikacji, jeśli funkcja jest dostępna dla danego modelu).

P4. Kupiłem zamek dla znajomego – jak może go dodać do swojej aplikacji?

Usuń urządzenie ze swojej aplikacji (**Delete**), a następnie wykonaj **reset do ustawień fabrycznych** (patrz rozdział 6). Nowy właściciel doda zamek u siebie (rozd. 10.2).

P5. Wkładam klucz i przekręcam, ale drzwi się nie otwierają.

Włóż klucz, **przekręć zgodnie z ruchem wskazówek zegara**, a następnie **naciśnij klamkę**, aby odblokować mechanizm.



P6. Czy mogę odblokować drzwi zdalnie?

Tak, ale wymagany jest **Gateway G2** (rozd. 12). Po konfiguracji naciśnij ikonę zamka w aplikacji **TTLock**.

14. Wskazówki bezpieczeństwa i użytkowania

- **Bezpieczeństwo kodów:** nie udostępniaj kodów osobom nieupoważnionym. Korzystaj z **One-time (jednorazowych)** lub **Timed (czasowych)** kodów dla gości/serwisów.
- **Hasło wirtualne:** wpisz dodatkowe cyfry przed/po kodzie, aby ukryć właściwy kod przed obserwatorami.
- **Baterie:** wymieniaj komplet 4 szt. jednocześnie. Nie mieszaj różnych typów/producentów.
- **Zasilanie awaryjne:** w razie rozładowania podłącz **USB Type-C** do portu na panelu przednim (power bank).
- **Drzwi i ościeżnica:** upewnij się, że język zamka i zaczep w ościeżnicy są w jednej osi; tarcie zwiększa zużycie baterii.
- **Aktualizacje:** regularnie sprawdzaj **Firmware Update (aktualizacje oprogramowania)** w aplikacji.
- **Prywatność:** historia zdarzeń (**Unlock Records**) zawiera dane dostępu – chroń konto TTLock silnym hasłem i włącz weryfikację (jeśli dostępna).

Dziękujemy za wybór naszego produktu!

W razie pytań lub wątpliwości prosimy o kontakt z naszym **Działem Obsługi Klienta**.

Dziękujemy za skorzystanie z naszej instrukcji!